

Tam Yükleme ;
Sadece Toplam
Diş Uzunluğunu
Vidalanmış
Durumunda

* Sertleştirilmiş * Siyah Kaplama
* Kalite - 10

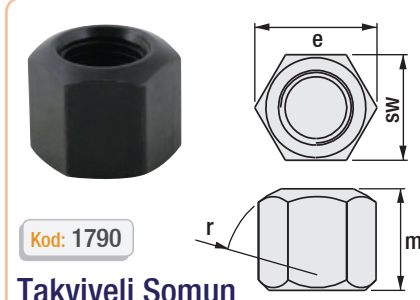
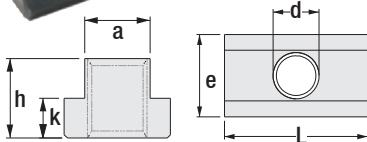
" T " Kanal İçi Pabuç Kod: 1750

Sipariş Kodu Nr.1750	d x a	a mm	e mm	h mm	k mm	gr
1750.05.06	M5 x 6	5.7	10	8	4	4
1750.06.08	M6 x 8	7.7	13	10	6	10
1750.08.10	M8 x 10	9.7	15	12	6	12
1750.08.12	M8 x 12	11.7	18	14	7	22
1750.10.12	M10 x 12					20
1750.08.14	M8 x 14					40
1750.10.14	M10 x 14	13.7	22	16	8	37
1750.12.14	M12 x 14					30
1750.08.16	M8 x 16					60
1750.10.16	M10 x 16	15.7	25	18	9	55
1750.12.16	M12 x 16					55
1750.14.16	M14 x 16					45
1750.08.18	M8 x 18					90
1750.10.18	M10 x 18					87
1750.12.18	M12 x 18	17.7	28	20	10	80
1750.14.18	M14 x 18					75
1750.16.18	M16 x 18					65
1750.16.20	M16 x 20	19.7	32	24	12	115
1750.18.20	M18 x 20					105
1750.16.22	M16 x 22					170
1750.18.22	M18 x 22	21.7	35	28	14	160
1750.20.22	M20 x 22					150
1750.16.24	M16 x 24					260
1750.20.24	M20 x 24	23.7	40	32	16	240
1750.22.24	M22 x 24					220
1750.16.28	M16 x 28					375
1750.20.28	M20 x 28	27.7	44	36	18	350
1750.22.28	M22 x 28					330
1750.24.28	M24 x 28					330
1750.24.36	M24 x 36	35.6	54	44	22	665
1750.30.36	M30 x 36					585
1750.36.42	M36 x 42	41.6	65	52	26	1025
1750.42.48	M42 x 48	47.6	75	60	30	1600

Kod: 1710



Hassas
Makine
Pleytlerinde
Uzun Boyu
" T " Kanalı
Korur



Kod: 1790

Takviyeli Somun

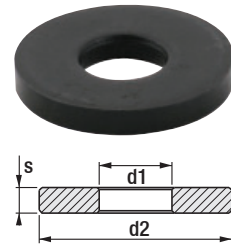
Sipariş Nr.1790	Saplama	sw	e mm	m mm	r mm	gr
1790 - 06	M6	10	11.5	9	9	5
1790 - 08	M8	13	15	12	12	9
1790 - 10	M10	17	19.6	15	15	20
1790 - 12	M12	19	21.9	18	17	25
1790 - 14	M14	22	25.4	21	20	40
1790 - 16	M16	24	27.7	24	22	55
1790 - 18	M18	27	31.2	27	24	80
1790 - 20	M20	30	34.6	30	27	110
1790 - 22	M22	32	36.9	33	30	130
1790 - 24	M24	36	41.5	36	32	190
1790 - 30	M30	46	53.1	45	41	400
1790 - 36	M36	55	63.5	54	50	680
1790 - 42	M42	65	75	63	58	1150



Nr. 1690
İki Saplamanın Birbirine
Vidalanması İçin Kullanılır.

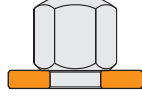
Uzatma Somun Kod: 1830

Sipariş Nr.1830	Saplama	sw	e mm	m mm	gr
1830 - 06	M6	10	11.7	18	8
1830 - 08	M8	13	15	24	19
1830 - 10	M10	17	19.6	30	40
1830 - 12	M12	19	21.6	36	55
1830 - 14	M14	22	25.4	42	90
1830 - 16	M16	24	27.7	48	115
1830 - 18	M18	27	31.2	54	165
1830 - 20	M20	30	34.6	60	230
1830 - 22	M22	32	36.9	66	245
1830 - 24	M24	36	41.5	72	400



DIN 6340

Çok Kalın
Kenar Pahları
Kırılmış



Kalın Montaj Pulu Kod: 1870

Sipariş Nr.1870	Saplama	d1 mm	d2 mm	s mm	gr	
1870 - 06	M6	1/4	6.4	17	3	6
1870 - 08	M8	5/16	8.4	23	4	10
1870 - 10	M10	3/8	10.5	28	4	16
1870 - 12	M12	1/2	13	35	5	30
1870 - 14	M14	-	15	40	5	40
1870 - 16	M16	5/8	17	45	6	60
1870 - 18	M18	-	19	45	6	60
1870 - 20	M20	3/4	21	50	6	70
1870 - 22	M22	7/8	23	50	8	90
1870 - 24	M24	7/8	25	60	8	140
1870 - 30	M30	1 1/8	31	68	10	215
1870 - 36	M36	1 1/4	38	80	12	360
1870 - 42	M42	1 1/2	44	98	15	640



Kod: 1810

Pullu Somun

Sipariş Nr.1810	Saplama	sw	e mm	m mm	a mm	d1 mm	gr
1810 - 08	M8	13	14.7	12	3.5	18	12
1810 - 10	M10	17	19.2	15	4	22	25
1810 - 12	M12	19	21.5	18	4	25	30
1810 - 14	M14	22	24.9	21	4.5	28	50
1810 - 16	M16	24	27.2	24	5	31	65
1810 - 18	M18	27	30.6	27	5	34	90
1810 - 20	M20	30	34	30	6	37	130
1810 - 22	M22	32	36.3	33	6	40	155
1810 - 24	M24	36	40.8	36	6	45	220



Kod: 1850

Oynar Başlı Pullu Somun

Sipariş Nr.1850	Saplama	sw	d1 mm	m mm	gr
1850 - 08	M8	13	17	14	10
1850 - 10	M10	17	21	18	30
1850 - 12	M12	19	24	22	40
1850 - 16	M16	24	30	28	70
1850 - 20	M20	30	36	35	140